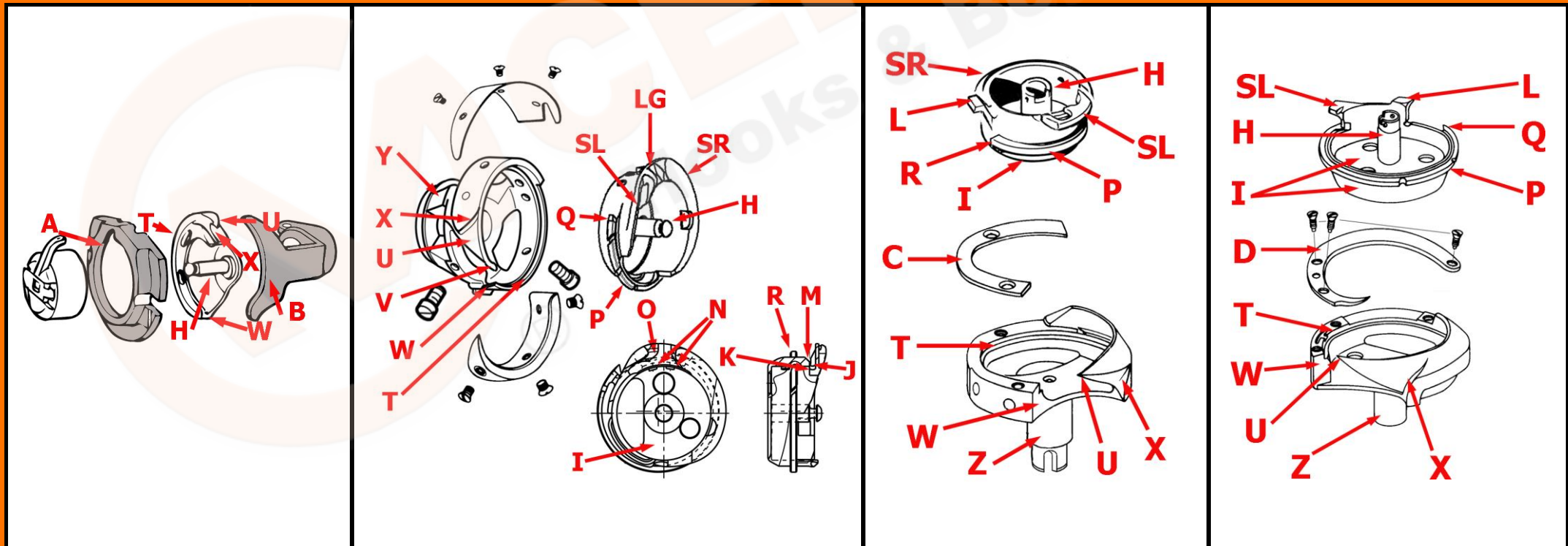


	ITALIANO	ENGLISH
	<b>TERMINI TECNICI DI CUCITURA</b>	<b>SEWING TECHNICAL TERMS</b>
	asola	buttonhole
	asolatrice (macchina per cucire)	buttonhole sewing machine
	classe di una Macchina per Cucire	sewing machine class
	Costruttore Macchina per Cucire	Sewing Machine Manufacturer
	cucitura a punto annodato	lockstitch
	cucitura a punto a catenella	chainstitch
	overlock (tagliacuce-sopragitto)	overlock
	detriti di cucitura / appretto	lint, pieces of thread, other debris
	filati	thread
	filati leggeri	light thread
	filati pesanti	heavy thread
	finezza dell'ago	needle thickness
	formazione del punto	stitch formation
	infilatura	threading
	macchina per cucire	sewing machine
	macchina per cucire ad uso domestico / famigliare	household sewing machine
	macchina per cucire industriale	industrial sewing machine
	materiale leggero	light material
	materiale medio	medium material
	materiale pesante	heavy material
	cuoio	leather
	tessuto	fabric
	punto	stitch
	doppio punto annodato (tipo 301)	lockstitch / double saddle stitch
	tabella componenti esplosi	table with exploded view of components
	<b>PARTI DELLA MACCHINA PER CUCIRE</b>	<b>SEWING MACHINE PARTS</b>
	ago	needle
	barra ago	needle bar
A	corsiera (dei Ganci BC)	shuttle holder / shuttle race (CB-hooks)
	cappio del filo (formato dalla risalita dell'ago per essere afferrato dalla punta del gancio)	thread loop
	cruna dell'ago	needle eye
	fase del gancio	timing of hook
	fasatura del gancio	timing of hook
	nasò del fermacestello	retaining tab of the bobbin case holder
	filo d'ago / filo superiore	needle thread / upper thread
	filo spolina / filo inferiore	bobbin thread / lower thread

	ITALIANO	ENGLISH
	griffa	feed dog
B	manda-crochet (dei Ganci BC)	shuttle driver (CB-hooks)
	pieдино / pieдино premistoffa	presser foot
	pieдино a rotella	roller presser foot
	placca ago	needle plate
	punto morto inferiore	lower dead point
	punto morto superiore	upper dead point
	rasafilo / tagliafilo	thread trimmer / under trimmer
	sposta-cestello / scarta-cestello / staccatore / elevatore	Bobbin case lifter
	leva dello sposta-cestello / scarta-cestello / staccatore / elevatore	Bobbin case lifter finger
	staccatore (Organo sulla macchina da cucire)	Bobbin case opening lever/Opener
	tendifilo / leva del tendifilo	take-up lever
	tensione	tension
	tensione superiore (del filo d'ago)	needle (upper) thread tension
	tensione inferiore (del filo di spolina)	bobbin (lower) thread tension
	trasportatore	feed
	<b>DIFETTI DI CUCITURA</b>	<b>STITCHING DEFECTS</b>
	ago spuntato	dull needle
	grippaggi	seizing
	puntata d'ago (segno lasciato dall'ago)	needle stroke dent
	scorrevolezza difficoltosa	poor smoothness
	chiusura del punto irregolare	uneven stitches
	rottura del filo superiore	upper thread breaking
	rottura del filo inferiore	lower thread breaking
	salto dei punti durante la cucitura	skipping stitches
	sfilature dell'ago all'inizio della cucitura	needle unthreading at the stitching start
	formazione di cappioline sotto al tessuto	formation of thread eyes underneath the material / Looping underneath material
	cappioline	thread eyes / looping
	rottura dell'ago	needle breaking
	bloccaggio del gancio	hook locking / hook jams
	<b>CESTELLO</b>	<b>BOBBIN CASE HOLDER / BASKET</b>
H	gambino	central post
I	fondo del cestello	bottom of the basket
J	feritoia passa-ago	needle passing window / needle slot
K	fondo della feritoia passa-ago	bottom of the needle passing window

	ITALIANO	ENGLISH
LG	sede fermacestello	basket retainer groove
L	naso fermacestello	basket retaining tab
M	piano salva-ago	needle guard surface
N	ribattini di accoppiamento della capsula	coupling rivets for bobbin case
O	taglietto passafilo	thread passing slit
P	pista del cestello	basket rib
Q	punta afferratrice della pista	catcher point of the basket rib
R	tallone della pista	tale of the basket rib
SR	aletta destra del cestello	basket right tab
SL	aletta sinistra del cestello	basket left tab
	gioco assiale (tra gancio e cestello)	Axial play (between hook and basket)
	gioco radiale (tra gancio e cestello)	Radial play (between hook and basket)

	ITALIANO	ENGLISH
	<b>CORPO GANCIO</b>	<b>HOOK BODY</b>
T	pista del gancio	shuttle race / hook race
U	punta del gancio	shuttle point / hook point
V	piano oliva punta	olive-shaped plane of hook tip
W	tallone uscita filo	thread exit tale
X	sparticcappio	loop opener
Y	musone del gancio	hook nose
Z	albero del gancio	hook shaft
	<b>PARTI DEL GANCIO</b>	<b>HOOK COMPONENTS</b>
	gancio completo per uso senza capsula (KL)	drop-in bobbin case hook / complete capless hook (KL)
	gancio per uso con capsula (KH)	hook to use with bobbin case/cap (KH)
C	Anello con punta (Tipo B)	full gib
D	Anello senza punta (Tipo A)	short gib
	Anello tronco (Tipo C)	tacking gib



	ITALIANO	ENGLISH
0a	Gancio completo	Hook complete
0b	Gancio con capsula	Shuttle with bobbin case
0c	Gancio con capsula	Hook with bobbin case
0d	Gancio con capsula	Hook with cap
1a	Gancio	Shuttle
1b	Gancio senza capsula	Hook without bobbin case
1c	Gancio senza capsula	Hook without cap
1d	Gancio completo	Hook complete
1e	Gancio senza cestello e lamina	Hook without basket & n.guard
2a	Gancio senza cestello	Hook without bobbin case holder
2b	Gancio senza cestello	Hook without basket
3a	Gancio	Shuttle
3b	Corpo del gancio	Hook body
11a	Vite fissaggio gancio	Hook fastening screw
11b	Grano fissaggio gancio	Hook fastening grub screw
12	Vite regolazione altezza gancio	Hook height adjusting screw
13	Spina gambo	Shaft's pin
14	Spina di trascinamento	Driver pin
20	Anello	Hook gib
21	Vite fissaggio anello	Hook gib fastening screw
22	Molla spirale per anello antiblock	Spiral spring for jam proof hook gib
25	Lamina guidafile	Thread guard
26	Vite fissaggio lamina guidafile	Thread guard fastening screw
27	Spina per lamina guidafile	Pin for thread guard
30	Lamina salva-ago	Needle guard
31	Vite fissaggio lamina salva-ago	Needle guard fastening screw
32	Vite regolazione lamina salva-ago	Needle guard adjusting screw
33	Spina per lamina salva-ago	Pin for needle guard
35	Sottolamina	Underplate
36	Vite fissaggio sottolamina	Underplate fastening screw
38	Contropunta	Counterpoint
39	Vite fissaggio contropunta	Counterpoint fastening screw
45	Flangia posteriore	Flange (back)
46	Vite fissaggio flangia	Flange fastening screw
47	Eccentrico	Eccentric
60a	Feltrino (sotto l'anello)	Lubrication felt (under gib)
60b	Feltrino (nel canale di lubrificazione)	Lubrication felt (in oil feeding channel)
62	Grano regolazione lubrificazione	Lubrication adjusting grub screw
63a	Grano chiusura lubrificazione	Lubrication plug grub screw
63b	Vite chiusura lubrificazione	Lubrication plug screw
64	Tubicino (passaggio olio)	Tube
65	Piastrina lubrificazione	Lubrication plate

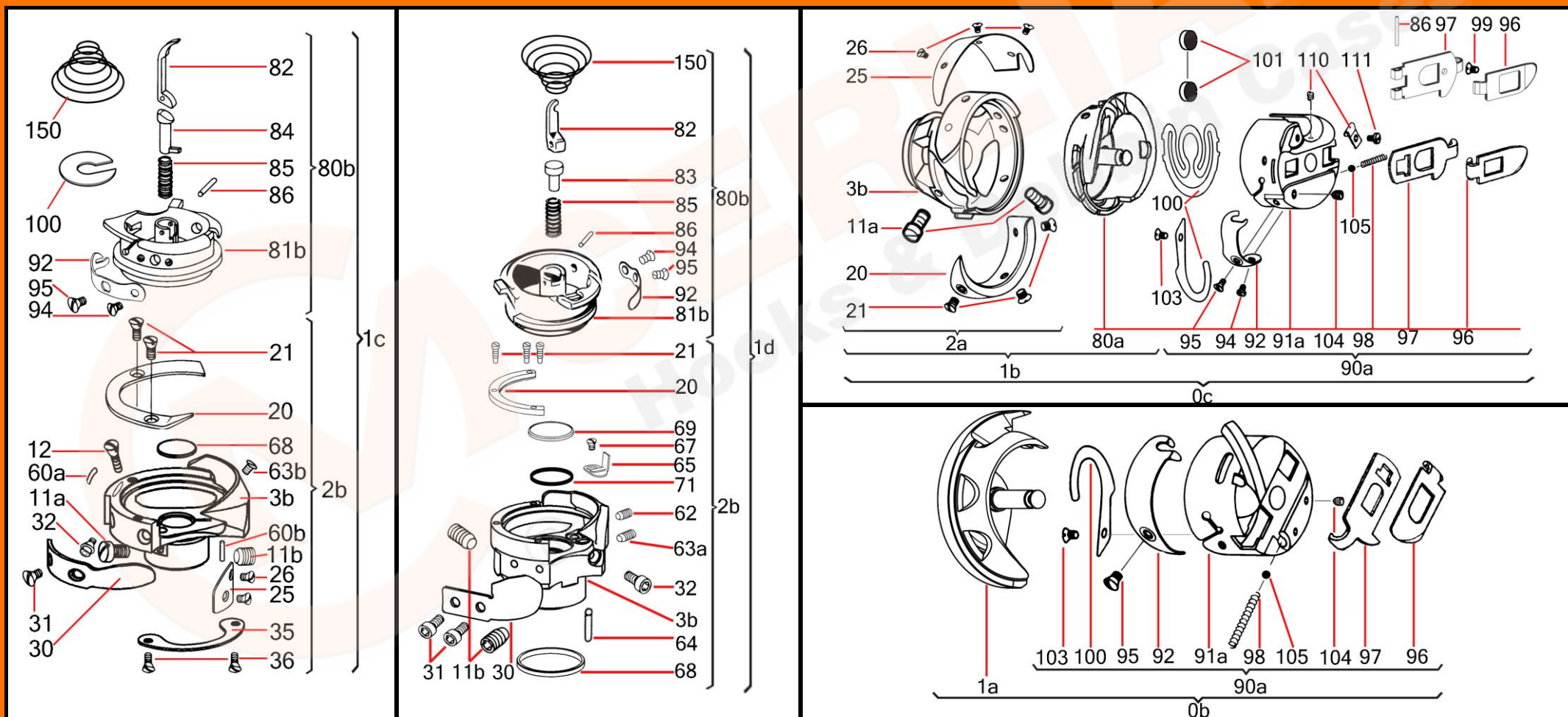
	ITALIANO	ENGLISH
66	Ribattino squadretta lubrificazione	Lubrication plate pin
67	Vite fissaggio piastrina lubrificazione	Lubrication plate fastening screw
68	Disco chiusura foro centrale	Central hole plug disc
69	Pastiglia chiusura lubrificazione	Lubrication plug disc
70	Spina chiusura foro lubrificazione	Lubrication plug pin
71	O-ring	O-ring
80a	Cestello	Bobbin case holder
80b	Cestello completo	Complete basket
81a	Corpo cestello	Bobbin case holder body
81b	Corpo cestello	Basket body
82	Catenacciolo	Lever
83	Pistone	Piston
84	Estrattore spolina	Bobbin ejector
85	Molla spirale del catenacciolo	Spiral spring of lever
86	Spina catenacciolo	Lever's pin
90a	Capsula	Bobbin case
90b	Capsula	Cap
91a	Corpo capsula	Bobbin case body
91b	Corpo capsula	Cap body
92	Molla tensione	Tension spring
93	Disco spessore molla tensione	Tension spring disc shim
94	Vite fissaggio molla tensione	Tension spring fastening screw
95	Vite regolazione molla tensione	Tension spring adjusting screw
94+	Vite fiss./reg. Molla tensione	Tension spring fast./adj. Screw
95		
96+	Cerniera completa	Complete latch
97+		
99		
96	Catenacciolo	Latch lever
97	Slitta	Latch slide
98	Molla spirale della slitta	Spiral spring of latch
99	Vite fermo slitta	Stop-latch screw
100	Molla freno spolina	Bobbin brake spring
101	Magnete freno spolina	Bobbin brake magnet
102	Rotella di garza freno spolina	Bobbin brake gauze disc
103	Vite fissaggio molla freno spolina	Mf-spring fastening screw
104	Grano regolazione molla freno spolina	Mf-spring adjusting grub screw
105	Pistone di frizione grano mfsr	Frictioning piston for mf
107	Molla richiamo filo	Thread withdrawing spring
108	Vite fissaggio molla richiamo filo	Fastening screw for withdrawing spring
109	Seeger	Seeger
110	Gancino passafilo	Thread guide



# GLOSSARIO PARTI DEL GANCIO

	ITALIANO	ENGLISH
111	Vite fissaggio gancino passafilo	Thread guide screw
113	Disco spessore	Thick disc
120	Spina conica	Taper pin
121	Molla bloccaggio capsula	Bobbin case locking spring
122	Vite fissaggio molla bloccaggio capsula	Bobbin case locking spring fastening screw
116	Sfera	Sphere
117	Molla richiamo capsula	Bobbin case withdrawing spring

	ITALIANO	ENGLISH
118	Perno filettato	Threaded pin
150	Molla spirale freno spolina	Bobbin brake spiral spring
151	Spina	Pin
152	Vite	Screw
153	Spolina	Bobbin
154	Pinza elastica	Elastic clamp
155	Vite fissa pinza elastica	Fixing screw of the elastic clamp (vericare troncature testo)



# GLOSSARIO PARTI DEL GANCIO

