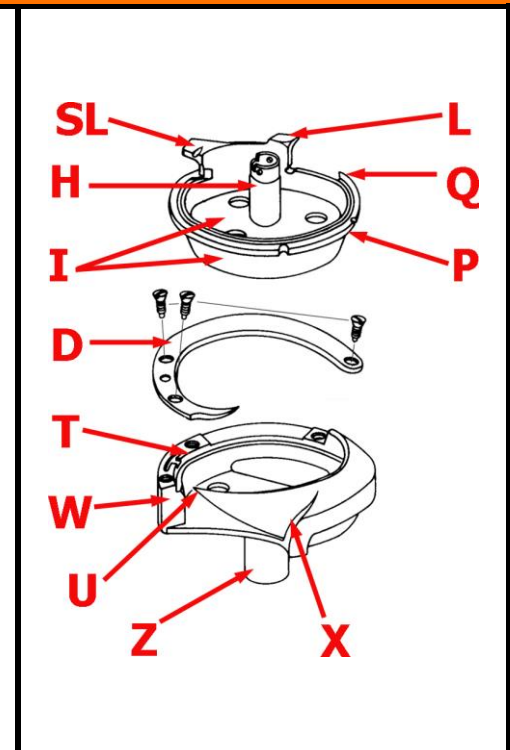
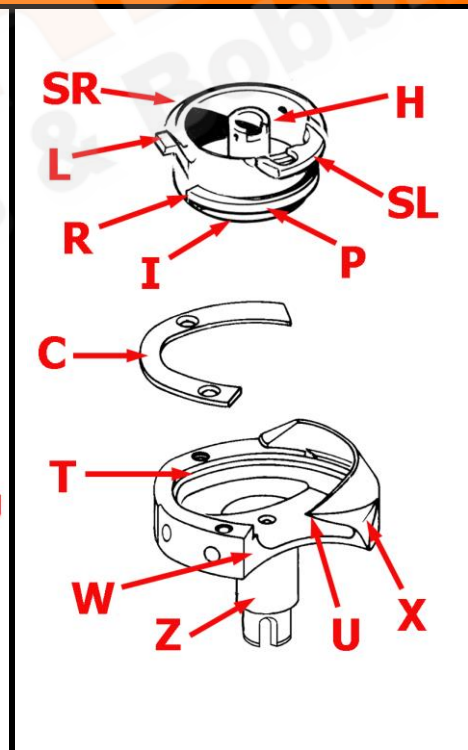
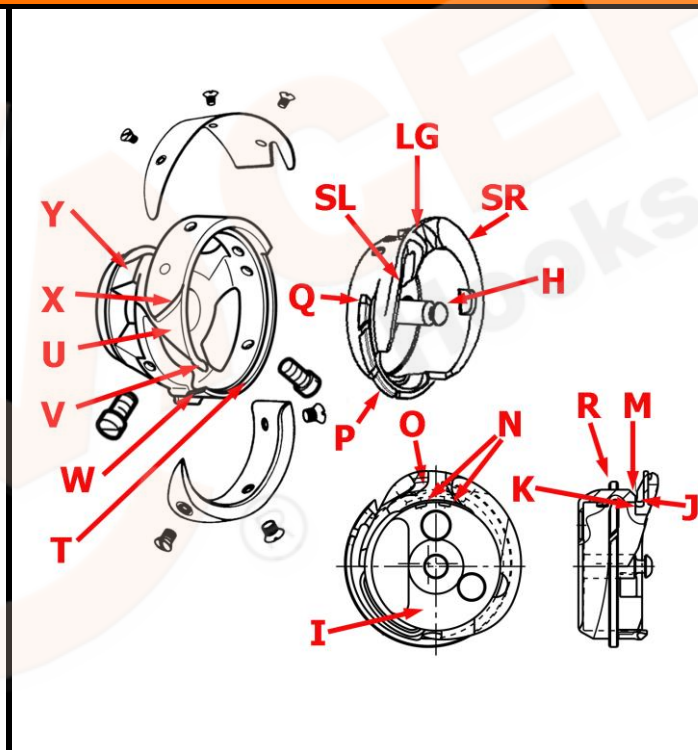
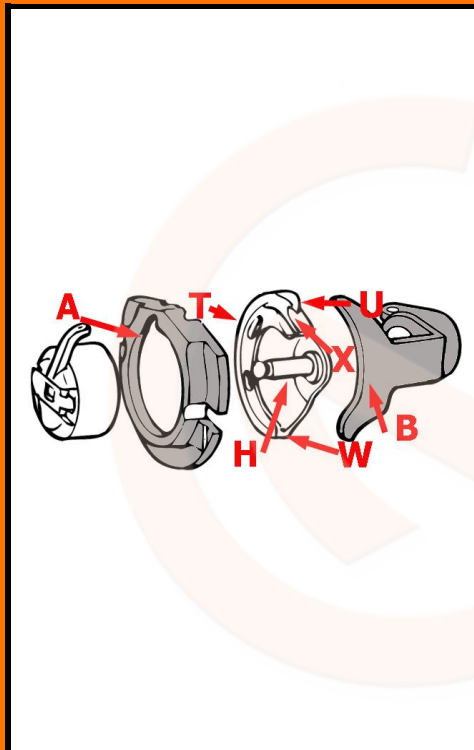


	FRANÇAIS	ENGLISH
	<b>TERMES TECHNIQUES POUR LA COUTURE</b>	<b>SEWING TECHNICAL TERMS</b>
	boutonnière	buttonhole
	boutonnière	buttonhole sewing machine
	classe de machine à coudre	sewing machine class
	fabricant machine à coudre	Sewing Machine Manufacturer
	couture à point noué	lockstitch
	couture à point de chaînette	chainstitch
	overlock (point de surjet)	overlock
	poussières de couture, restes de fil, déchets de coupe	lint, pieces of thread, other debris
	fil à coudre	thread
	fil fin	light thread
	gros fils	heavy thread
	système d'aiguille	needle thickness
	formation du point	stitch formation
	enfiler	threading
	machine à coudre	sewing machine
	machine à coudre ménagère	household sewing machine
	machine à coudre industrielle	industrial sewing machine
	matériel léger	light material
	matériel moyen	medium material
	matériel lourd	heavy material
	cuir	leather
	tissu	fabric
	point	stitch
	point noué	lockstitch / double saddle stitch
	vue éclaté	table with exploded view of components
	<b>PIÈCES DE LA MACHINE À COUDRE</b>	<b>SEWING MACHINE PARTS</b>
	aiguille	needle
	barre à aiguille	needle bar
A	coursière	shuttle holder / shuttle race (CB-hooks)
	boucle	thread loop
	chas de l'aiguille	needle eye
	angle de réglage du crochet	timing of hook
	réglage du crochet	timing of hook
	nez de retenue de l' embase	retaining tab of the bobbin case holder
	fil d'aiguille	needle thread / upper thread
	fil du crochet	bobbin thread / lower thread
	griffe	feed dog

	FRANÇAIS	ENGLISH
B	entraîneur de la navette / chasse-navette	shuttle driver (CB-hooks)
	piéd presseur	presser foot
	piéd à roulette	roller presser foot
	plaque aiguille	needle plate
	point mort inférieur	lower dead point
	point mort supérieur	upper dead point
	coupe-fil	thread trimmer / under trimmer
	dégageur de l'embasse / (dispositif pour relever la boîte à canette)	Bobbin case lifter
	doigt dégageur de l'embasse	Bobbin case lifter finger
		Bobbin case opening lever/Opener
	releveur de fil / levier du releveur de fil	take-up lever
	tension	tension
	tension du fil d'aiguille	needle (upper) thread tension
	tension du fil du crochet	bobbin (lower) thread tension
	transport	feed
	<b>PROBLÈMES DE COUTURE</b>	<b>STITCHING DEFECTS</b>
	aiguille émoussée	dull needle
	grippage	seizing
	coup de point de l'aiguille	needle stroke dent
	rotation difficile	poor smoothness
	points irréguliers	uneven stitches
	casse du fil supérieur	upper thread breaking
	casse du fil inférieur	lower thread breaking
	points sautés	skipping stitches
	désenfilage de l'aiguille au départ de la couture	needle unthreading at the stitching start
	formation de petits boucles sous le tissu	formation of thread eyes underneath the material / Looping underneath material
	petits boucles sous le tissu	thread eyes / looping
	casse d'aiguille	needle breaking
	blocage du crochet	hook locking / hook jams
	<b>EMBASE</b>	<b>BOBBIN CASE HOLDER / BASKET</b>
H	axe central	central post
I	fond de l'embase	bottom of the basket
J	encoche passage aiguille	needle passing window / needle slot
K	fond de l'encoche passage aiguille	bottom of the needle passing window
LG	gorge de retenue de l'embase	basket retainer groove
L	nez de retenue de l'embase	basket retaining tab
M	surface du garde aiguille	needle guard surface

	FRANÇAIS	ENGLISH
N	rivets d'accouplement a la boite a canette	coupling rivets for bobbin case
O	fente passage fil	thread passing slit
P	piste de l'embase	basket rib
Q	pointe de la piste	catcher point of the basket rib
R	talon de la piste	tale of the basket rib
SR	ailette droite de l'embase	basket right tab
SL	ailette gauche de l'embase	basket left tab
	jeu axial (entre le crochet et l'embase)	Axial play (between hook and basket)
	jeu circulaire (entre le crochet et l'embase)	Radial play (between hook and basket)
	<b>CORPS DU CROCHET</b>	<b>HOOK BODY</b>
T	coursière du crochet	shuttle race / hook race

	FRANÇAIS	ENGLISH
U	pointe du crochet	shuttle point / hook point
V	plat de la pointe du crochet	olive-shaped plane of hook tip
W	talon sortie de fil	thread exit tale
X	ouvre-boucle	loop opener
Y	base du crochet	hook nose
Z	arbre du crochet	hook shaft
	<b>PIÈCES DU CROCHET</b>	<b>HOOK COMPONENTS</b>
	crochet a utiliser sans boite a canette (KL)	drop-in bobbin case hook / complete capless hook (KL)
	crochet a utiliser avec boite a canette (KH)	hook to use with bobbin case/cap (KH)
C	secteur avec pointe longue	full gib
D	secteur avec pointe courte	short gib
	secteur tronqué	tacking gib



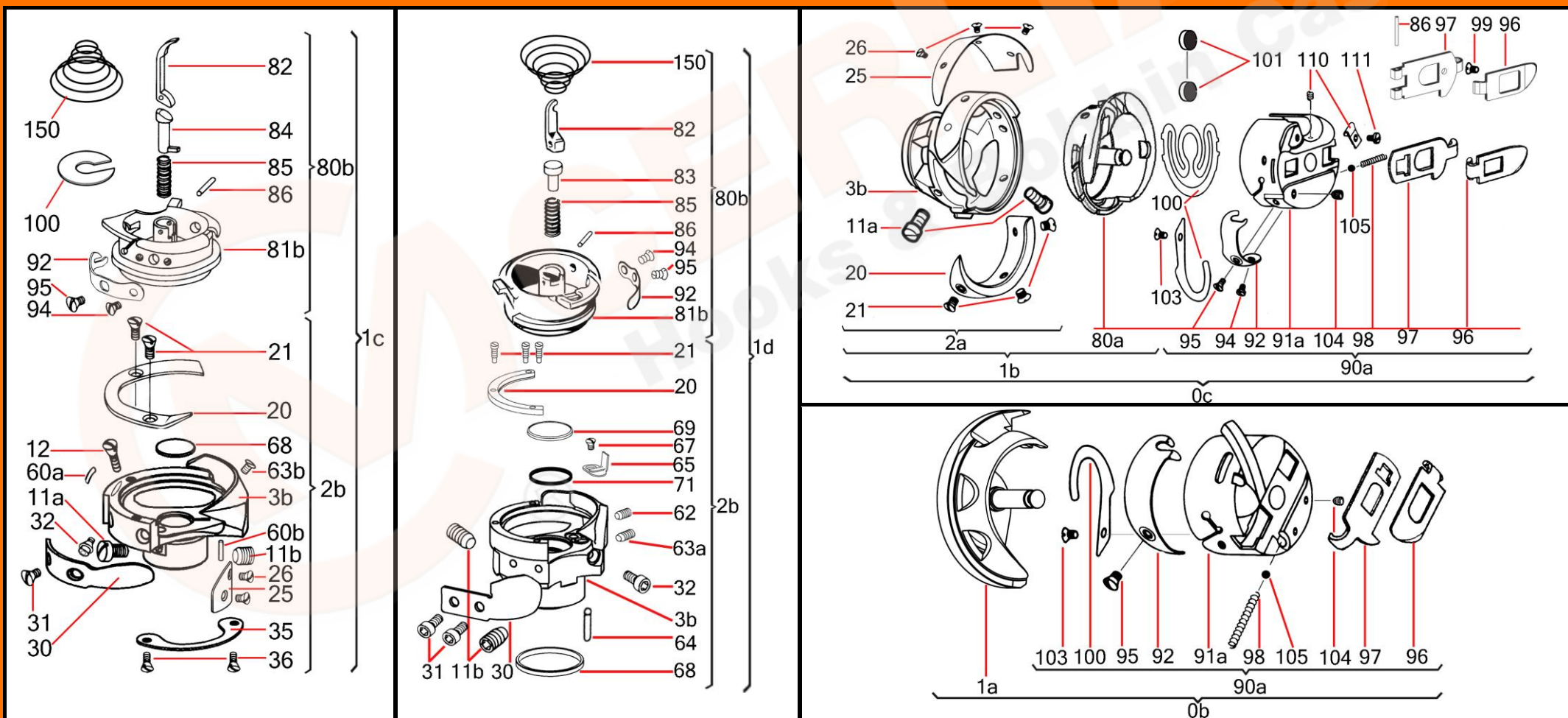
	FRANÇAIS	ENGLISH
0a	Crochet complet	Hook complete
0b	Crochet avec boîte a canette	Shuttle with bobbin case
0c	Crochet avec boîte a canette	Hook with bobbin case
0d	Crochet avec boîte a canette	Hook with cap
1a	Crochet	Shuttle
1b	Crochet sans boîte a canette	Hook without bobbin case
1c	Crochet sans boîte a canette	Hook without cap
1d	Crochet complet	Hook complete
1e	Crochet sans embase et protege aiguille	Hook without basket & n.guard
2a	Crochet sans embase	Hook without bobbin case holder
2b	Crochet sans embase	Hook without basket
3a	Crochet	Shuttle
3b	Corps du crochet	Hook body
11a	Vis fixation crochet	Hook fastening screw
11b	Vis fixation crochet	Hook fastening grub screw
12	Vis réglage hauteur crochet	Hook height adjusting screw
13	Goupille de l'arbre	Shaft's pin
14	Goupille d'entraînement	Driver pin
20	Secteur	Hook gib
21	Vis fixation secteur	Hook gib fastening screw
22	Ressort spirale pour secteur antiblock	Spiral spring for jam proof hook gib
25	Garde fil	Thread guard
26	Vis fixation garde fil	Thread guard fastening screw
27	Goupille pour garde fil	Pin for thread guard
30	Protege aiguille	Needle guard
31	Vis fixation protege aiguille	Needle guard fastening screw
32	Vis réglage protege aiguille	Needle guard adjusting screw
33	Goupille pour protege aiguille	Pin for needle guard
35	Plaque inferieure	Underplate
36	Vis fixation plaque inferieure	Underplate fastening screw
38	Contrepointe	Counterpoint
39	Vis fixation contrepointe	Counterpoint fastening screw
45	Bride	Flange (back)
46	Vis fixation bride	Flange fastening screw
47	Excentrique	Eccentric
60a	Feutre lubrification (sous le secteur)	Lubrication felt (under gib)
60b	Feutre lubrification (dans le canal de lubrification)	Lubrication felt (in oil feeding channel)
62	Vis réglage lubrification	Lubrication adjusting grub screw
63a	Vis fermeture canal lubrification	Lubrication plug grub screw
63b	Vis fermeture canal lubrification	Lubrication plug screw
64	Tube	Tube

	FRANÇAIS	ENGLISH
65	Plaque de lubrification	Lubrication plate
66	Goupille pour plaque de lubrification	Lubrication plate pin
67	Vis fixation plaque de lubrification	Lubrication plate fastening screw
68	Disque bouchon du trou principal	Central hole plug disc
69	Disque bouchon lubrification	Lubrication plug disc
70	Goupille bouchon lubrification	Lubrication plug pin
71	Joint	O-ring
80a	Embase	Bobbin case holder
80b	Embase complete	Complete basket
81a	Corps embase	Bobbin case holder body
81b	Corps embase	Basket body
82	Loquet	Lever
83	Piston	Piston
84	Ejecteur	Bobbin ejector
85	Ressort spirale du loquet	Spiral spring of lever
86	Goupille du loquet	Lever's pin
90a	Boîte a canette	Bobbin case
90b	Boîte a canette	Cap
91a	Corps de la boîte a canette	Bobbin case body
91b	Corps de la boîte a canette	Cap body
92	Ressort tension	Tension spring
93	Cale du ressort tension	Tension spring disc shim
94	Vis fixation ressort tension	Tension spring fastening screw
95	Vis réglage ressort tension	Tension spring adjusting screw
94+	Vis fixation/réglage ressort tension	Tension spring fast./adj. Screw
95		
96+	Charnière complète	Complete latch
97+		
99		
96	Loquet	Latch lever
97	Coulisseau	Latch slide
98	Ressort spirale du coulisseau	Spiral spring of latch
99	Vis arrêt coulisseau	Stop-latch screw
100	Ressort frein canette	Bobbin brake spring
101	Aimant frein canette	Bobbin brake magnet
102	Rondelle tissue frein canette	Bobbin brake gauze disc
103	Vis fixation ressort frein canette	Mf-spring fastening screw
104	Vis réglage ressort frein canette	Mf-spring adjusting grub screw
105	Piston	Frictioning piston for mf
107	Ressort de rappel de fil	Thread withdrawing spring
108	Vis fixation ressort de rappel de fil	Fastening screw for withdrawing spring
109	Seeger	Seeger
110	Guide fil	Thread guide



	FRANÇAIS	ENGLISH
111	Vis fixation guide fil	Thread guide screw
113	Disque epais	Thick disc
120	Goupille conique	Taper pin
121	Ressort blocage boite a canette	Bobbin case locking spring
122	Vis fixation ressort blocage boite a canette	Bobbin case locking spring fastening screw
116	Sphere	Sphere
117	Ressort de rappel de la boite a canette	Bobbin case withdrawing spring
118	Goupille filetee	Threaded pin

	FRANÇAIS	ENGLISH
150	Ressort spirale frein canette	Bobbin brake spiral spring
151	Goupille	Pin
152	Vis	Screw
153	Canette	Bobbin
154	Pince elastique	Elastic clamp
155	Vis de fixation de la pince elastique	Fixing screw of the elastic clamp



# GLOSSAIRE PIÈCES DU CROCHET

