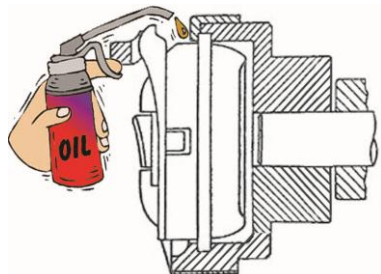
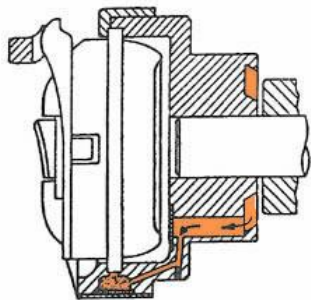


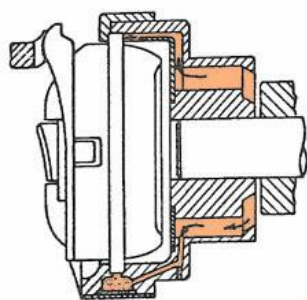
Ganci rotativi ad asse orizzontale



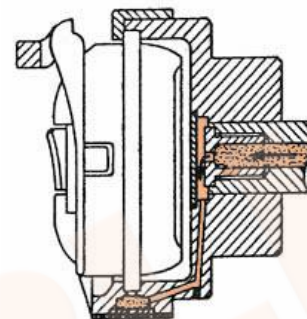
Lubrificazione manuale



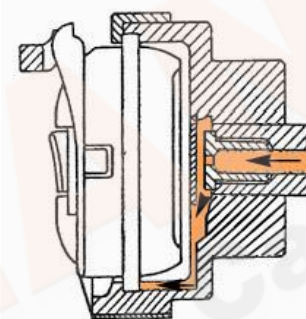
Sistema automatico di lubrificazione, con 1 canale di lubrificazione



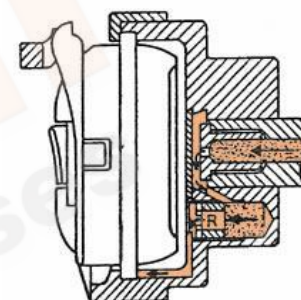
Sistema automatico di lubrificazione, con 2 canali di lubrificazione



Sistema automatico di lubrificazione, tipo chiuso

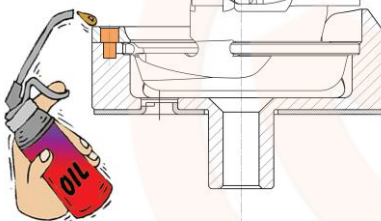


Sistema automatico di lubrificazione, tipo aperto

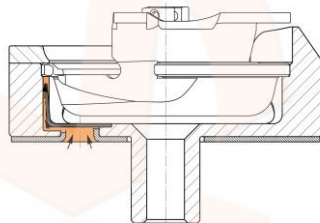


Sistema automatico di lubrificazione, tipo aperto, con R di regolazione della lubrificazione

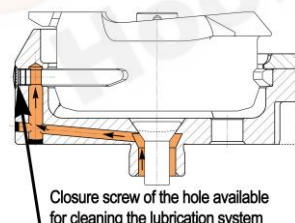
Ganci rotativi ad asse verticale



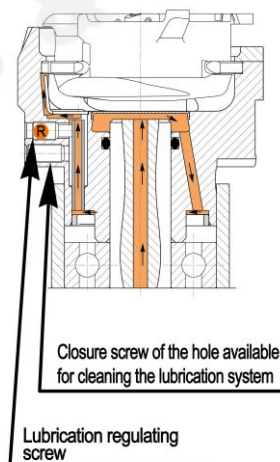
Lubrificazione manuale



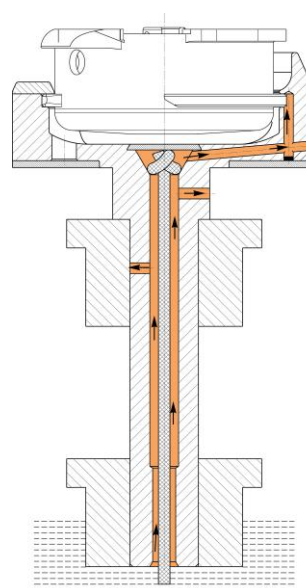
Sistema automatico di lubrificazione, tipo aperto



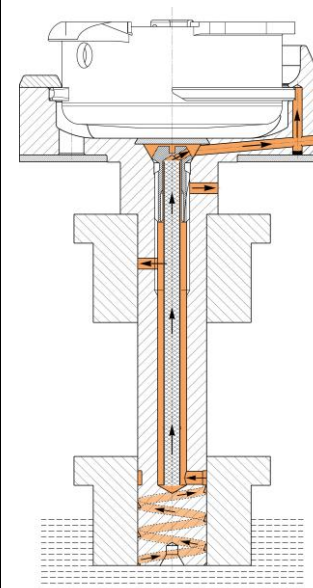
Sistema automatico di lubrificazione con vite di chiusura del foro disponibile per la pulizia del sistema di lubrificazione



Sistema automatico di lubrificazione con vite R di regolazione della lubrificazione e con vite di chiusura del foro disponibile per la pulizia del sistema di lubrificazione



Sistema automatico di lubrificazione



Sistema automatico di lubrificazione